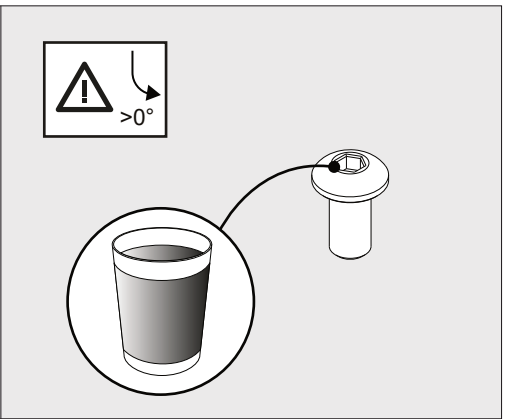
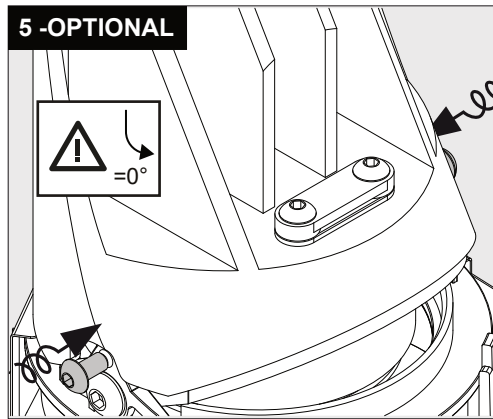
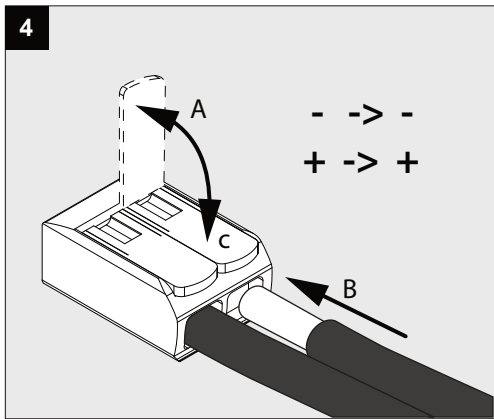
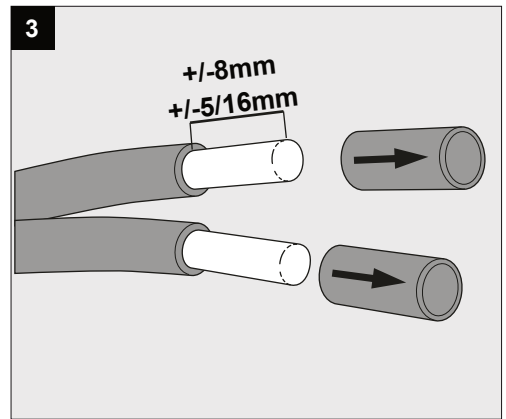
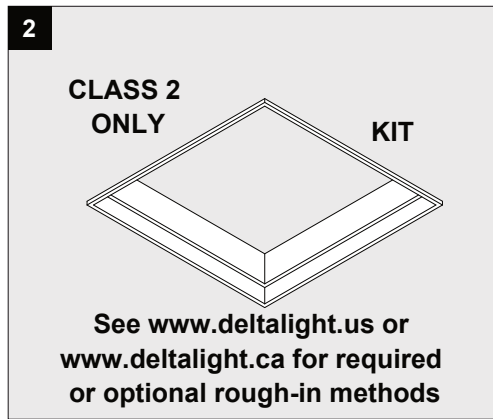
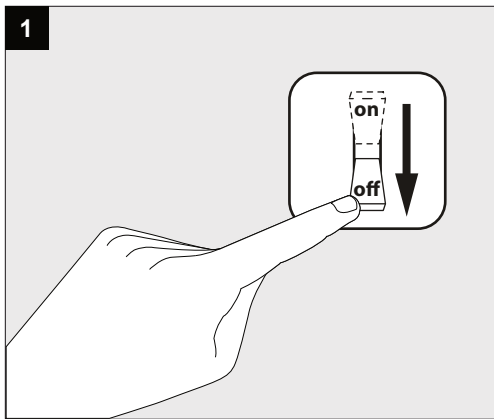
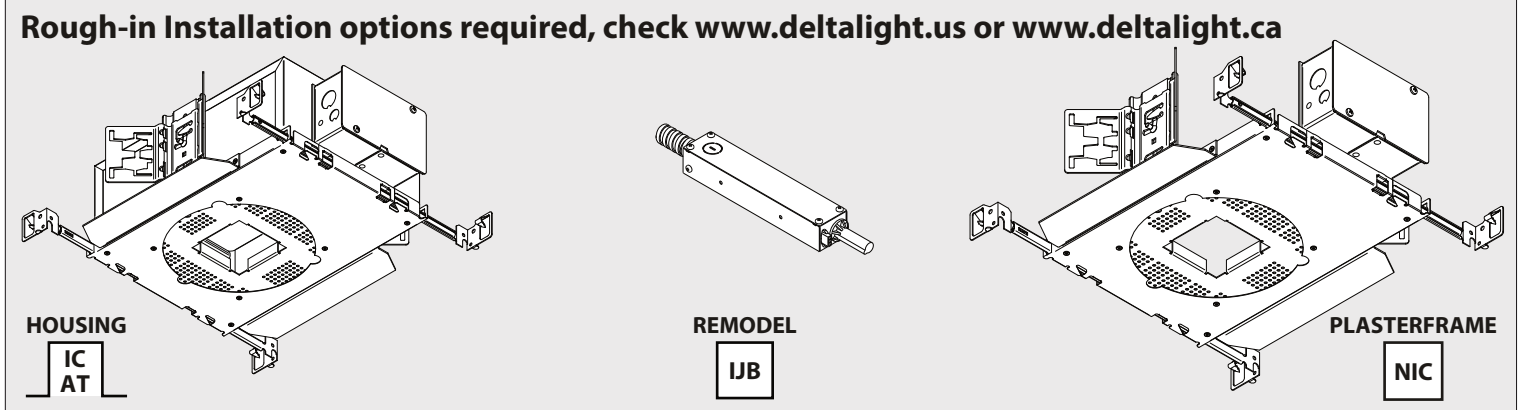
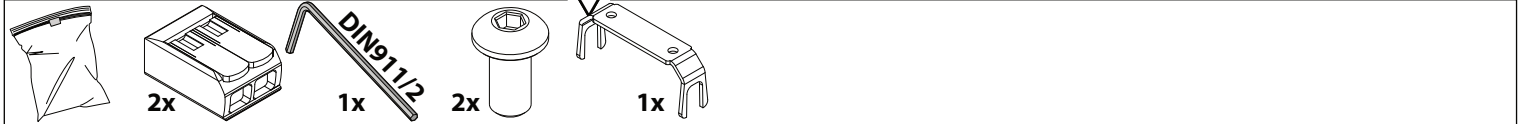
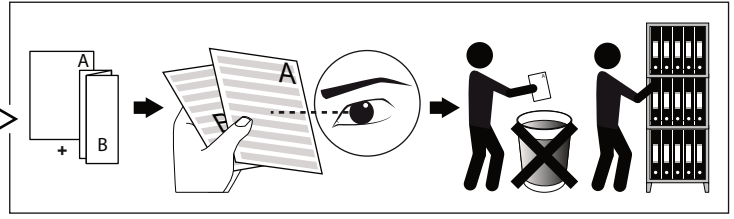
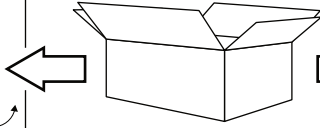
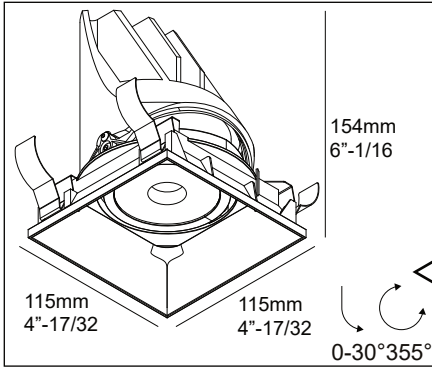
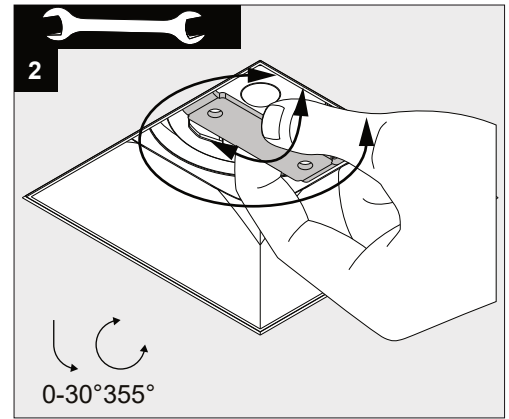
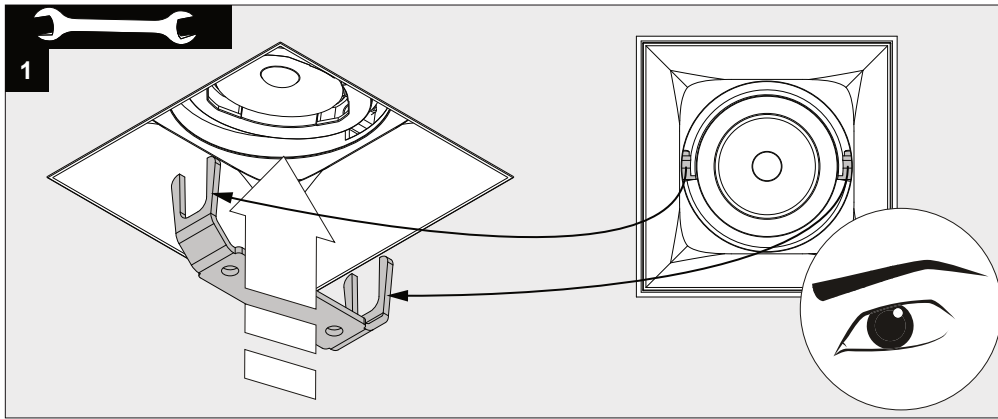
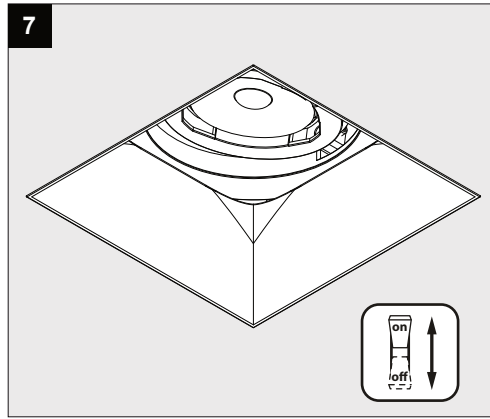
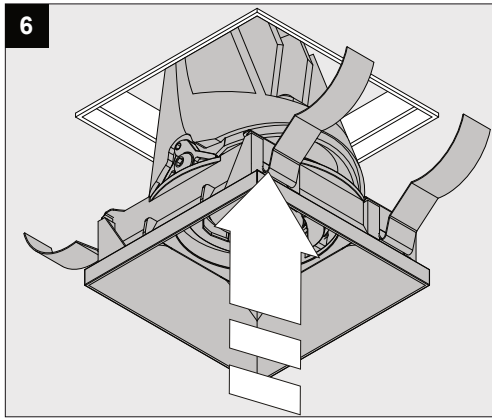


**ENTERO SQ-L TRIMLESS A**





Current	350mA	500mA	700mA	800mA	900mA	1050mA
No accessories	✓	✓	✓	✓	✓	✓
Linear spread lens - 28500 0130	✓	✓	✓	✓	✓	
Spread lens - 28500 0140	✓	✓	✓	✓	✓	
Softening lens - 28500 0150	✓	✓	✓	✓	✓	
Glass SBL - 28500 0160	✓	✓	✓	✓	✓	
Honeycomb single use - 28500 0170	✓	✓	✓	✓	✓	
Honeycomb double use - 28500 0180	✓	✓	✓	✓		

Correct disposal of this product (Waste electrical & electronic equipment)  
 正确处置本产品 (废弃的电气和电子设备)  
 Правильная утилизация этого продукта (Утилизация электрического и электронного оборудования)  
 التخلص الصحيح من هذا المنتج (تفكيك المعدات الكهربائية والإلكترونية)  
 Correcte verwijdering van dit product (Elektrische & elektronische afvalapparatuur)  
 Comment éliminer ce produit (Déchets d'équipements électriques et électroniques)  
 Korrekte Entsorgung dieses Produkts (Elektromüll)  
 Eliminación correcta de este producto (Material eléctrico y electrónico de descarte)  
 Corretto smaltimento del prodotto (Rifiuti elettrici ed elettronici)

Protected against solid objects greater than 12mm.  
 防止直径大于12mm的固体异物进入。  
 Защита от твердых объектов размером более 12 мм.  
**IP20** محمي ضد الأجسام الصلبة أكبر من 12 مم  
 Beschermd tegen vaste voorwerpen die groter zijn dan 12 mm  
 Protégé contre les objets solides de plus de 12 mm  
 Geschützt gegen Festkörper größer als 12 mm  
 Protegido contra objetos sólidos superiores a 12 mm  
 Protetto contro oggetti solidi più grandi di 12 mm

This fitting should only be installed in rooms where direct contact with water is impossible  
 灯具应安装在无法与水直接接触的房间内。  
 Этот фитинг следует устанавливать только в помещениях, где прямой контакт с водой невозможен  
 يجب تثبيت هذا التركيب فقط في الغرف حيث يكون الاتصال المباشر بالماء مستحيلًا  
 Installeer het armatuur enkel in ruimten waar direct contact met water onmogelijk is.  
 Cet équipement doit être installé dans des pièces hors de toute projection d'eau.  
 Diese Leuchte darf nur in Räumen verwendet werden, in denen ein direkter Kontakt mit Wasser nicht möglich ist  
 Este aparato solamente puede ser instalado en habitaciones donde el contacto directo con el agua sea imposible  
 Questo apparecchio di illuminazione deve essere installato solamente in locali in cui il contatto con l'acqua è impossibile.